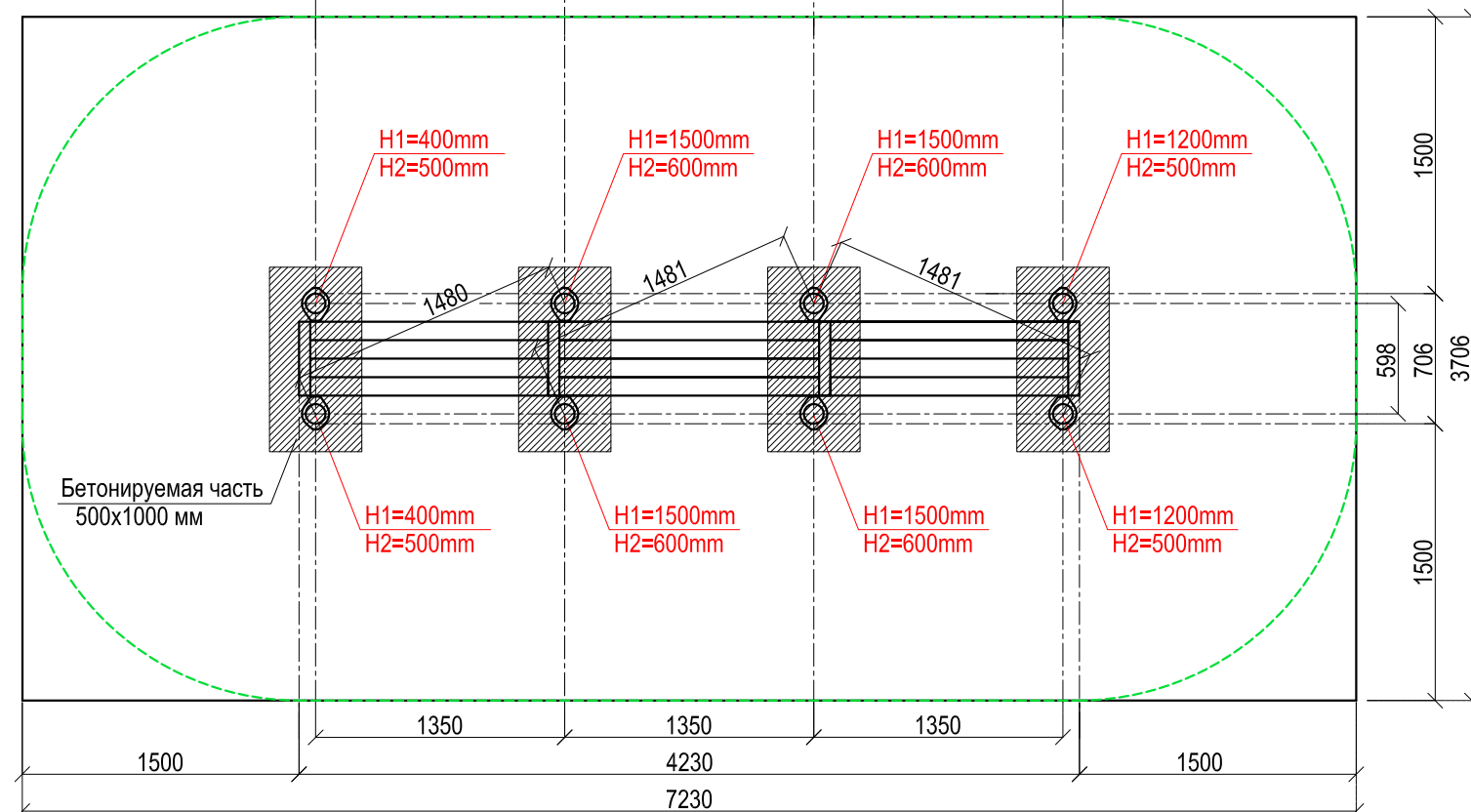
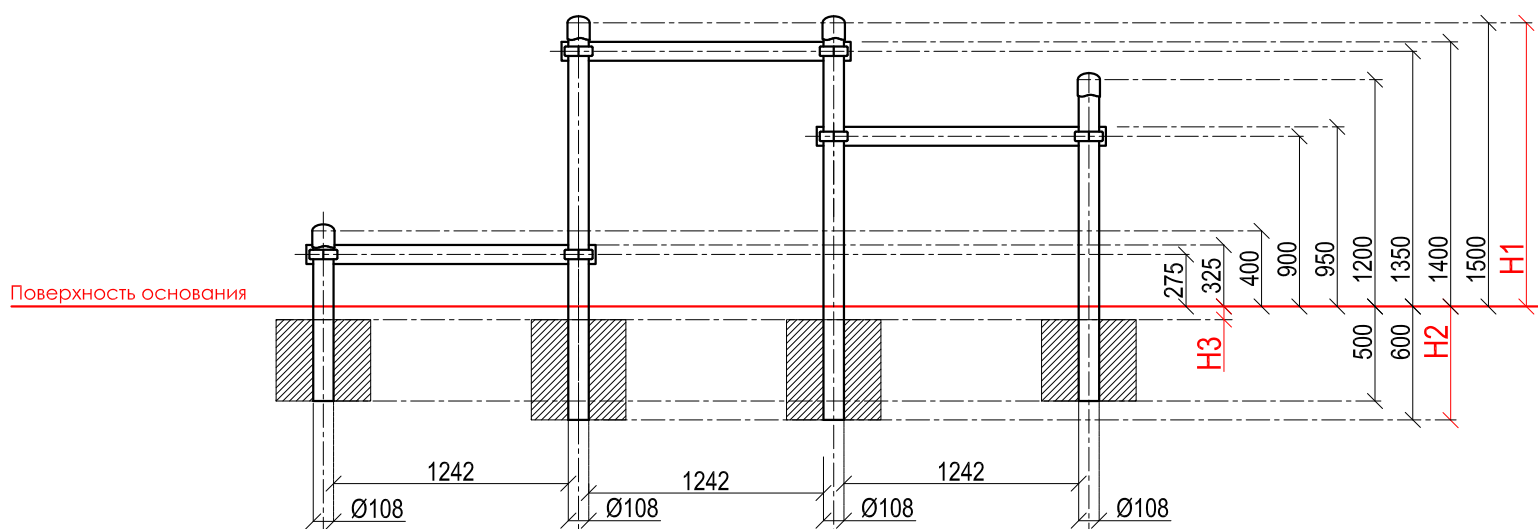
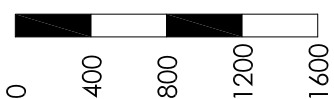


МАСШТАБ 1:40



Адрес: 123112, г. Москва, Пресненская набережная, д. 12, 32 этаж

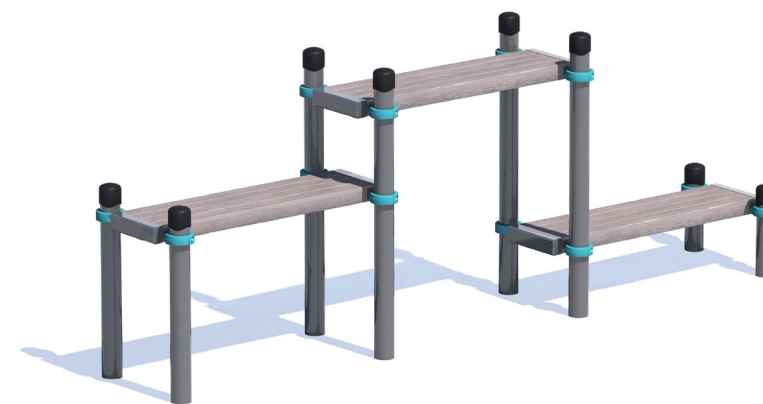
E-mail: sport@kenguru.pro

Тел. +7 (800) 700-31-66; +7 (499) 130-05-00

WWW.KENGURU.PRO

PK-012

Парапет разноуровневый



Комплекс состоит из восьми опорных столбов высотой 2 шт. - 400 мм, 2 шт. - 1200 мм, 4 шт. - 1500 мм, шести перекладин длиной 490 мм, на которые крепятся три комплекта скамеек размером 1500x400 мм из древесно-полимерного композита. Элементы крепятся к опорным столбам при помощи хомутов, на высоте: 1 шт. - 275 мм, 1 шт. - 900 мм, 1 шт. - 1350 мм. Длина комплекса не более 4350 мм

Инструкция по установке:

1. Разметка площадки (площадка размечается по центрам опорных столбов в соответствии со схемой комплекса)
2. Подготовка ям для столбов
3. Предварительная сборка элементов:
4. Сборка элементов с помощью хомутов производится на отдельно подготовленной поверхности, чтобы не повредить лако-красочное покрытие
5. Проверка вертикалей и фиксация столбов
6. Проверка горизонталей и фиксация элементов (предельный момент затяжки резьбового соединения хомута при монтаже = 40-45 Нм)
7. Бетонирование

Размер ям для фундамента выбирается в зависимости от разновидности грунта. Размеры, указанные в таблице, применимы для нормальных условий с твердым грунтом. Если грунт очень мягкий, то требуется значительное усиление фундамента. Используйте только качественный бетон и точно следуйте инструкции по установке.

PK-012 Технические характеристики

длина:	4230 mm	
ширина:	706 mm	
высота:	1550 mm	
наибольшая длина комплекса для транспортировки:	2050 mm	
вес комплекса:	223 кг	
необходимая площадь:	7230 x 3706 mm	
характеристики труб:	диаметр:	толщина стенки:
	108 mm	3,0 mm
	34 mm	3,2 mm
металлические части:	сталь с порошковым покрытием RAL 7016	
хомут:	силумин с порошковым покрытием RAL 5018	
болты:	оцинкованный болт M10	
макс. высота перекладины:	1400 mm	
возраст занимающихся:	дети в возрасте до 14 лет под присмотром родителей	
макс. вес занимающихся:	130 кг	

