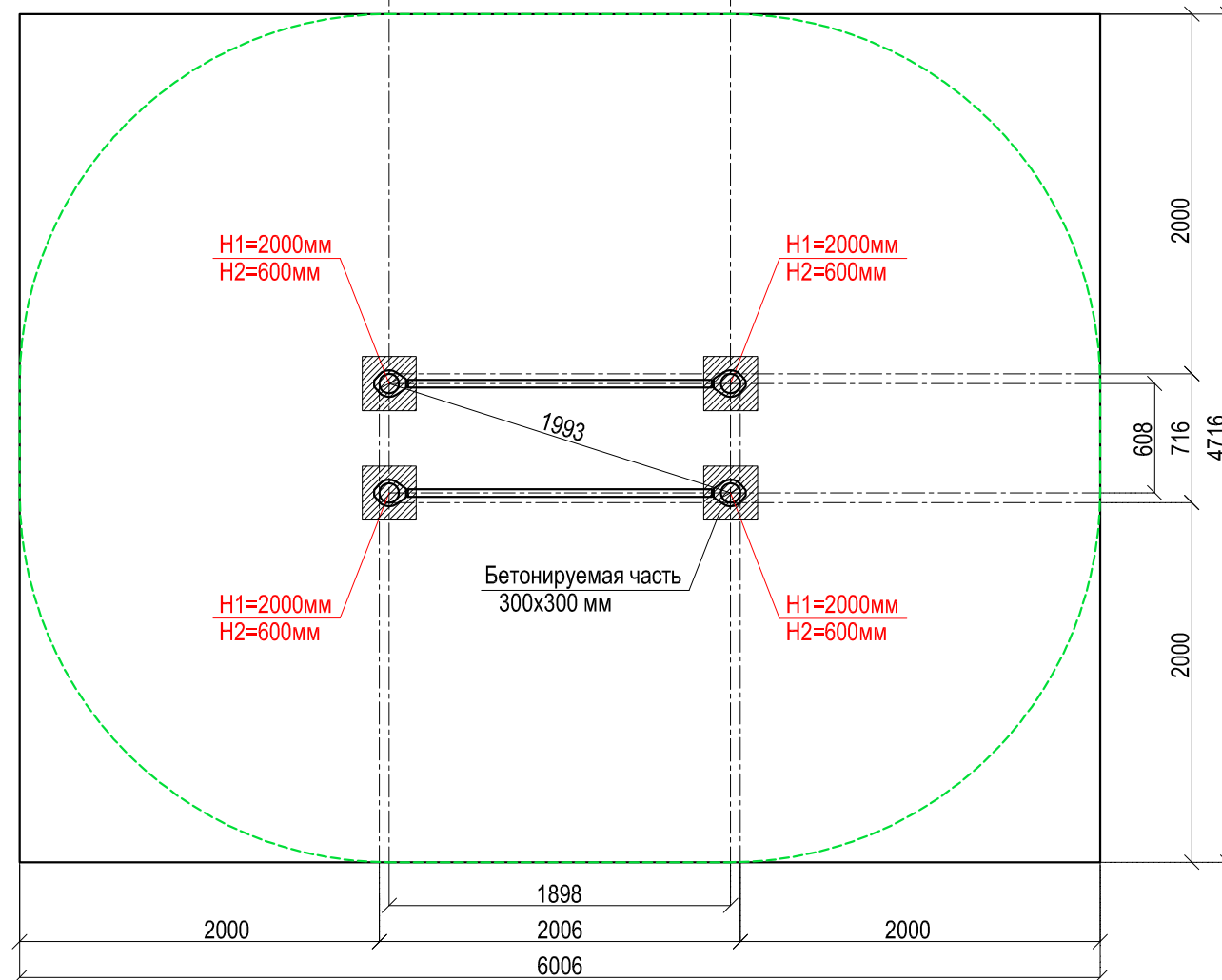
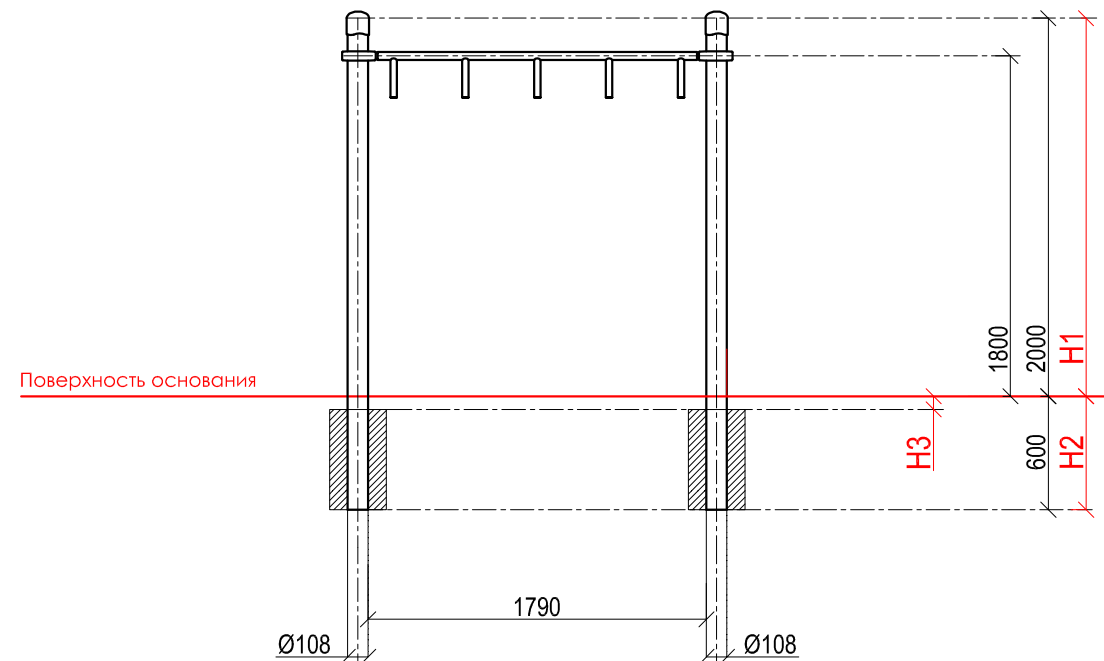
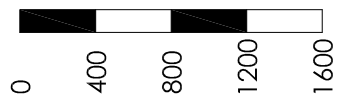


МАСШТАБ 1:40



Адрес: 119048 г. Москва, ул. Усачёва, д.62, стр.1, оф. 23

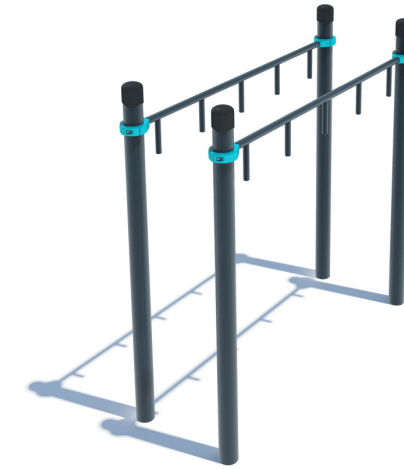
E-mail: sport@kenguru.pro

Тел. +7 (800) 700-31-66; +7 (499) 130-05-00

WWW.KENGURU.PRO

P-010

Рукоход «Молоток»



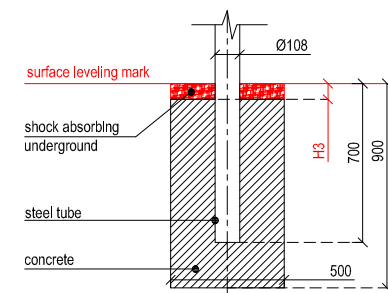
Комплекс состоит из четырех опорных столбов высотой 2000 мм и двух жердей длиной 1790 мм с вертикально расположенными вниз рукоятками длиной 198 мм. Шаг рукохода - 380 мм. Расстояние между центрами опорных столбов комплекса 608 мм. Жерди крепятся к опорным столбам при помощи хомутов на высоте 1800 мм от поверхности основания. Длина комплекса не более 2010 мм.

Инструкция по установке:

1. Разметка площадки (площадка размечается по центрам опорных столбов в соответствии со схемой комплекса)
2. Подготовка ям для столбов
3. Предварительная сборка элементов:
4. Сборка элементов с помощью хомутов производится на отдельно подготовленной поверхности, чтобы не повредить лако-красочное покрытие
5. Проверка вертикалей и фиксация столбов
6. Проверка горизонталей и фиксация элементов (предельный момент затяжки резьбового соединения хомута при монтаже = 50-55 Нм)
7. Бетонирование

Размер ям для фундамента выбирается в зависимости от разновидности грунта. Размеры, указанные в таблице, применимы для нормальных условий с твердым грунтом. Если грунт очень мягкий, то требуется значительное усиление фундамента. Используйте только качественный бетон и точно следуйте инструкции по установке.

P-010 Технические характеристики



длина:	2006 мм	
ширина:	716 мм	
высота:	2050 мм	
наибольшая длина комплекса для транспортировки:	2650 мм	
вес комплекса:	120 кг	
необходимая площадь:	6006 x 4716 мм	
характеристики труб:	диаметр:	толщина стенки:
	108 мм	3,0 мм
	42 мм	3,2 мм
	34 мм	3,2 мм
металлические части:	сталь с порошковым покрытием RAL 7016	
хомут:	силумин с порошковым покрытием RAL 5018	
болты:	оцинкованный болт M10	
макс. высота перекладины:	1800 мм	
возраст занимающихся:	дети в возрасте до 14 лет под присмотром родителей	
макс. вес занимающихся:	130 кг	
сертификат:	TÜV Rheinland InterCert Kft	