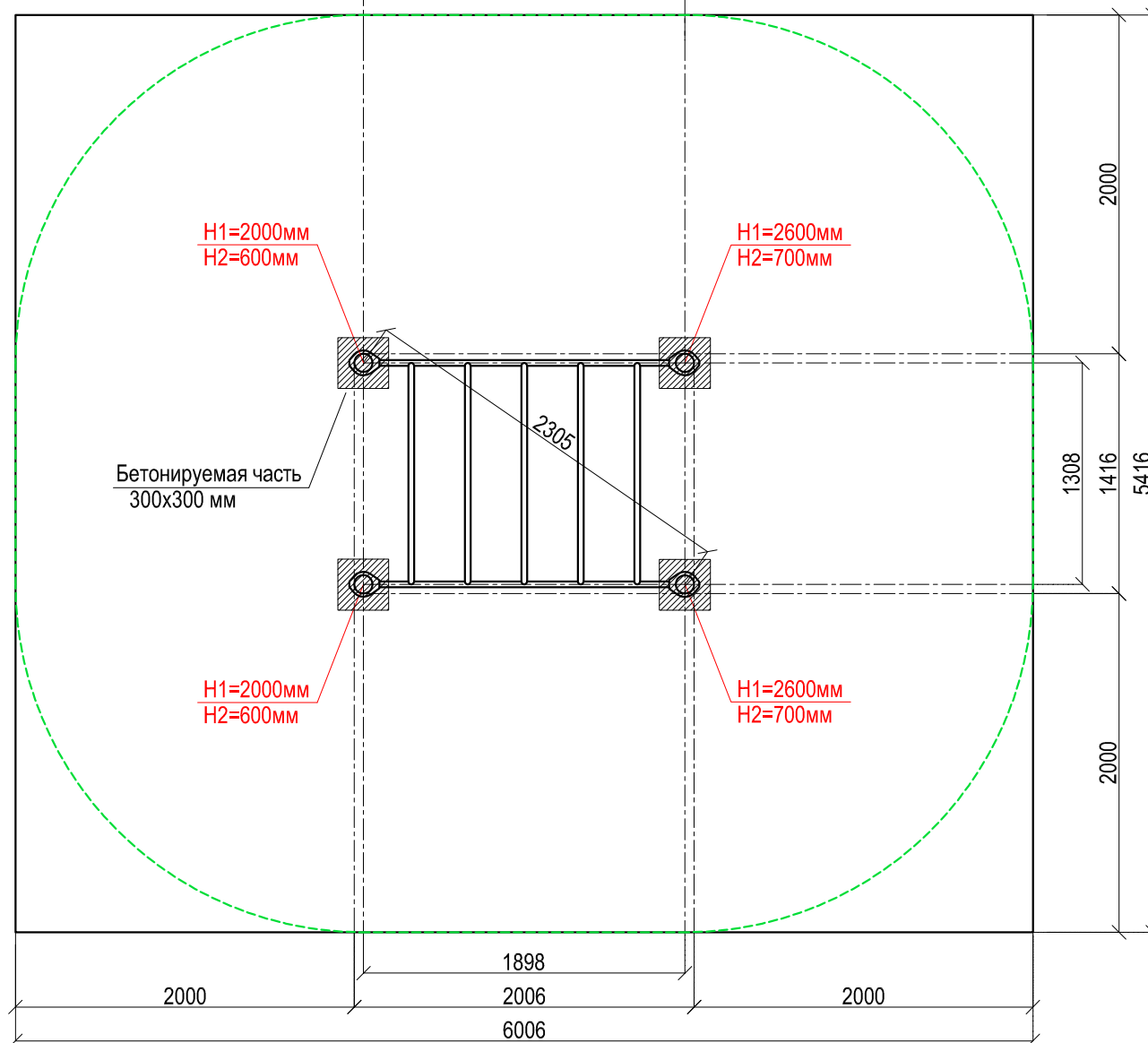
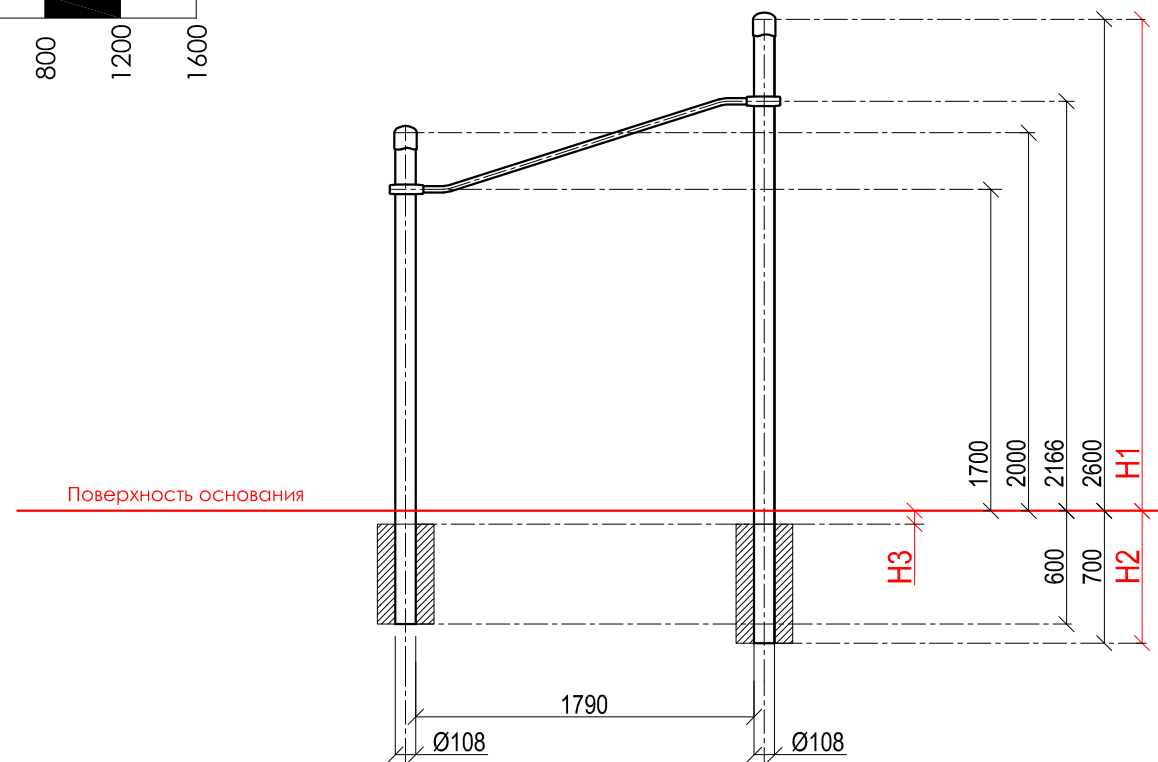
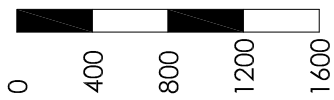


МАСШТАБ 1:40



Адрес: 119048 г. Москва, ул. Усачёва, д.62, стр.1, оф. 23

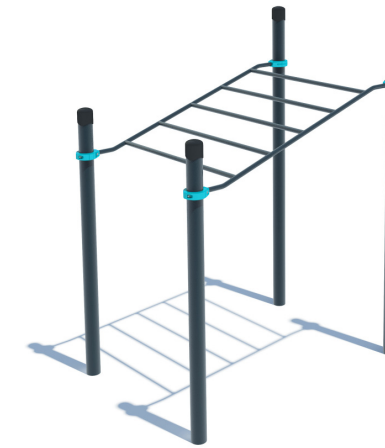
E-mail: sport@kenguru.pro

Тел. +7 (800) 700-31-66; +7 (499) 130-05-00

WWW.KENGURU.PRO

P-007

Рукоход в подъем



Комплекс состоит из четырех опорных столбов высотой: 2 шт. - 2600 мм и 2 шт. - 2000 мм и рукохода в подъем. Длина рукохода 1790 мм, его конечные части изогнуты к опорным столбам под углом 30 градусов. Шаг перекладин рукохода 350 мм. Рукоход крепится к опорным столбам при помощи хомутов на высоте: 1700 мм - в нижней части и 2166 мм - в верхней части.

Инструкция по установке:

1. Разметка площадки (площадка размечается по центрам опорных столбов в соответствии со схемой комплекса)
2. Подготовка ям для столбов
3. Предварительная сборка элементов:
4. Сборка элементов с помощью хомутов производится на отдельно подготовленной поверхности, чтобы не повредить лако-красочное покрытие
5. Проверка вертикалей и фиксация столбов
6. Проверка горизонталей и фиксация элементов (предельный момент затяжки резьбового соединения хомута при монтаже = 50-55 Нм)
7. Бетонирование

Размер ям для фундамента выбирается в зависимости от разновидности грунта. Размеры, указанные в таблице, применимы для нормальных условий с твердым грунтом. Если грунт очень мягкий, то требуется значительное усиление фундамента. Используйте только качественный бетон и точно следуйте инструкции по установке.

P-007 Технические характеристики

длина:	2006 мм	
ширина:	1416 мм	
высота:	2650 мм	
наибольшая длина комплекса для транспортировки:	2350 мм	
вес комплекса:	150 кг	
необходимая площадь:	6006 x 5416 мм	
характеристики труб:	диаметр:	толщина стенки:
	108 мм	3,0 мм
	34 мм	3,2 мм
металлические части:	сталь с порошковым покрытием RAL 7016	
хомут:	силумин с порошковым покрытием RAL 5018	
болты:	оцинкованный болт M10	
макс. высота перекладин:	2166 мм	
возраст занимающихся:	дети в возрасте до 14 лет под присмотром родителей	
макс. вес занимающихся:	130 кг	
сертификат:	TÜV Rheinland InterCert Kft	

