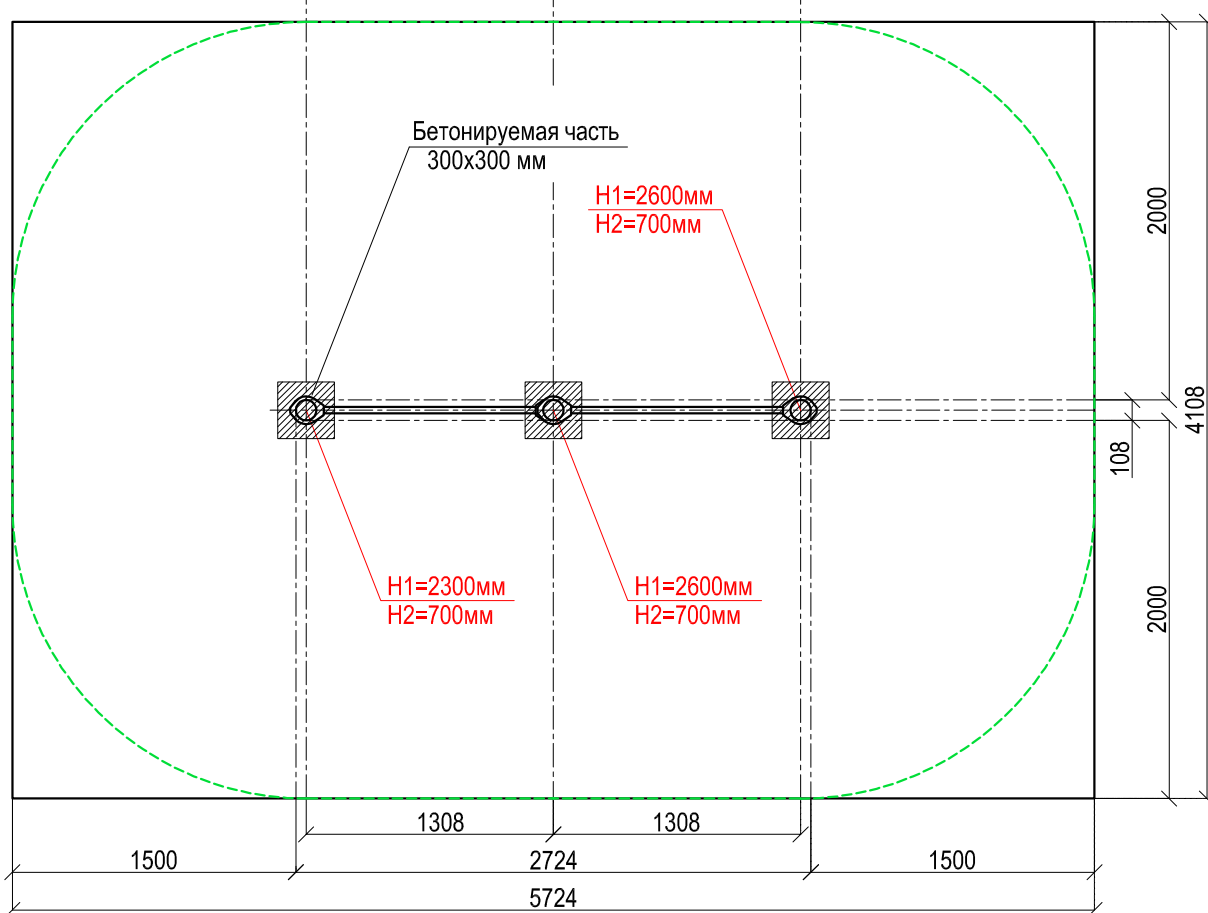
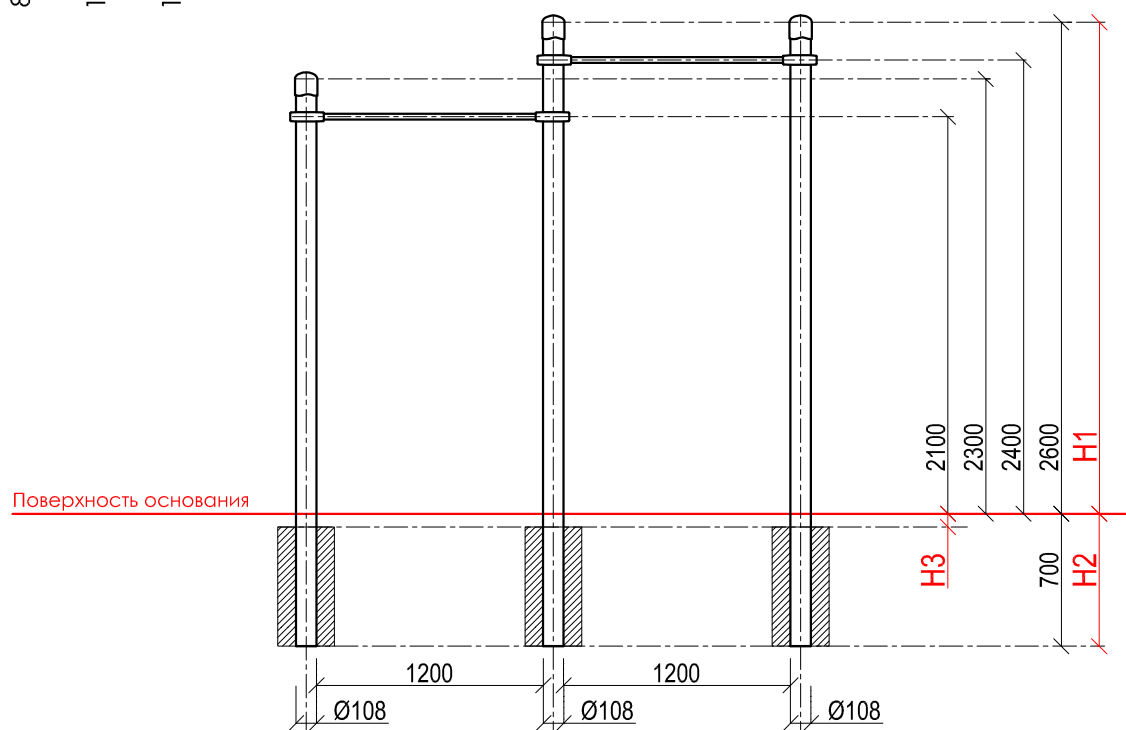
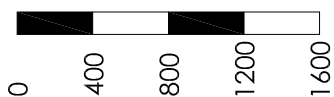


МАСШТАБ 1:40



Адрес: 119048 г. Москва, ул. Усачёва, д.62, стр.1, оф. 23

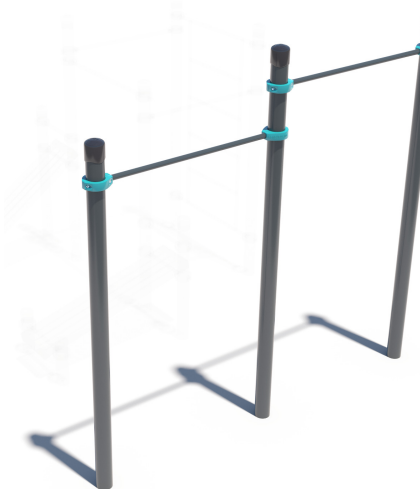
E-mail: sport@kenguru.pro

Тел. +7 (800) 700-31-66; +7 (499) 130-05-00

WWW.KENGURU.PRO

K-014

Двойной турник



Комплекс состоит из трех опорных столбов высотой 2 шт. - 2600 мм, 1 шт. - 2300мм и двух перекладин для подтягиваний длиной 1200мм, которые крепятся к опорным столбам при помощи хомутов на высоте: 1 шт. - 2400 мм и 1 шт. - 2100 мм, Длина комплекса не более 2800 мм.

Инструкция по установке:

1. Разметка площадки (площадка размечается по центрам опорных столбов в соответствии со схемой комплекса)
2. Подготовка ям для столбов
3. Предварительная сборка элементов:
4. Сборка элементов с помощью хомутов производится на отдельно подготовленной поверхности, чтобы не повредить лако-красочное покрытие
5. Проверка вертикалей и фиксация столбов
6. Проверка горизонталей и фиксация элементов (предельный момент затяжки резьбового соединения хомута при монтаже = 50-55 Нм)
7. Бетонирование

Размер ям для фундамента выбирается в зависимости от разновидности грунта. Размеры, указанные в таблице, применимы для нормальных условий с твердым грунтом. Если грунт очень мягкий, то требуется значительное усиление фундамента. Используйте только качественный бетон и точно следуйте инструкции по установке.

K-014 Технические характеристики

	длина:	2724 мм		
	ширина:	108 мм		
	высота:	2650 мм		
	наибольшая длина комплекса для транспортировки:	3350 мм		
	вес комплекса:	110 кг		
	необходимая площадь:	5724 x 4108 мм		
	характеристики труб:	диаметр:	108 мм	толщина стенки:
			34 мм	3,2 мм
	металлические части:	сталь с порошковым покрытием RAL 7016		
	хомут:	силумин с порошковым покрытием RAL 5018		
болты:	оцинкованный болт M10			
макс. высота перекладины:	2450 мм			
возраст занимающихся:	дети в возрасте до 14 лет под присмотром родителей			
макс. вес занимающихся:	130 кг			
сертификат:	TÜV Rheinland InterCert Kft			