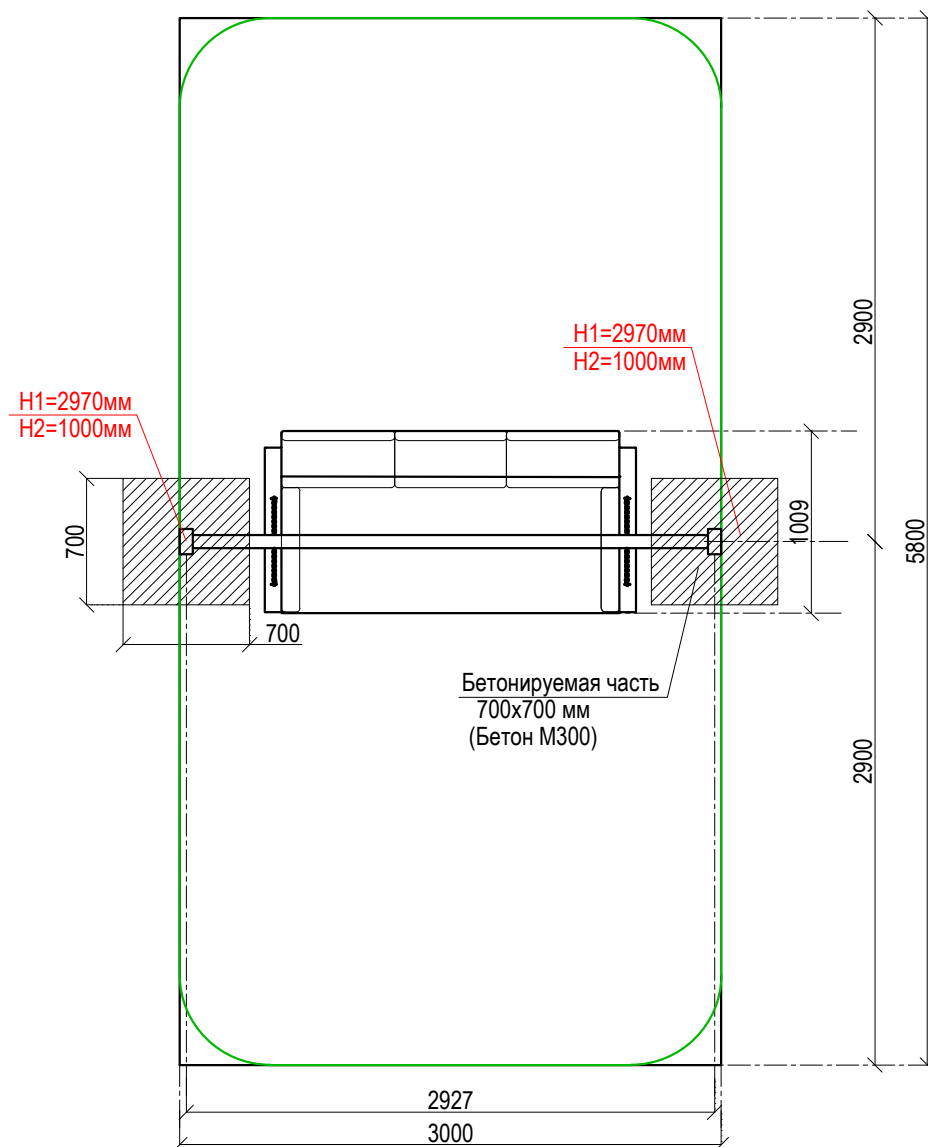
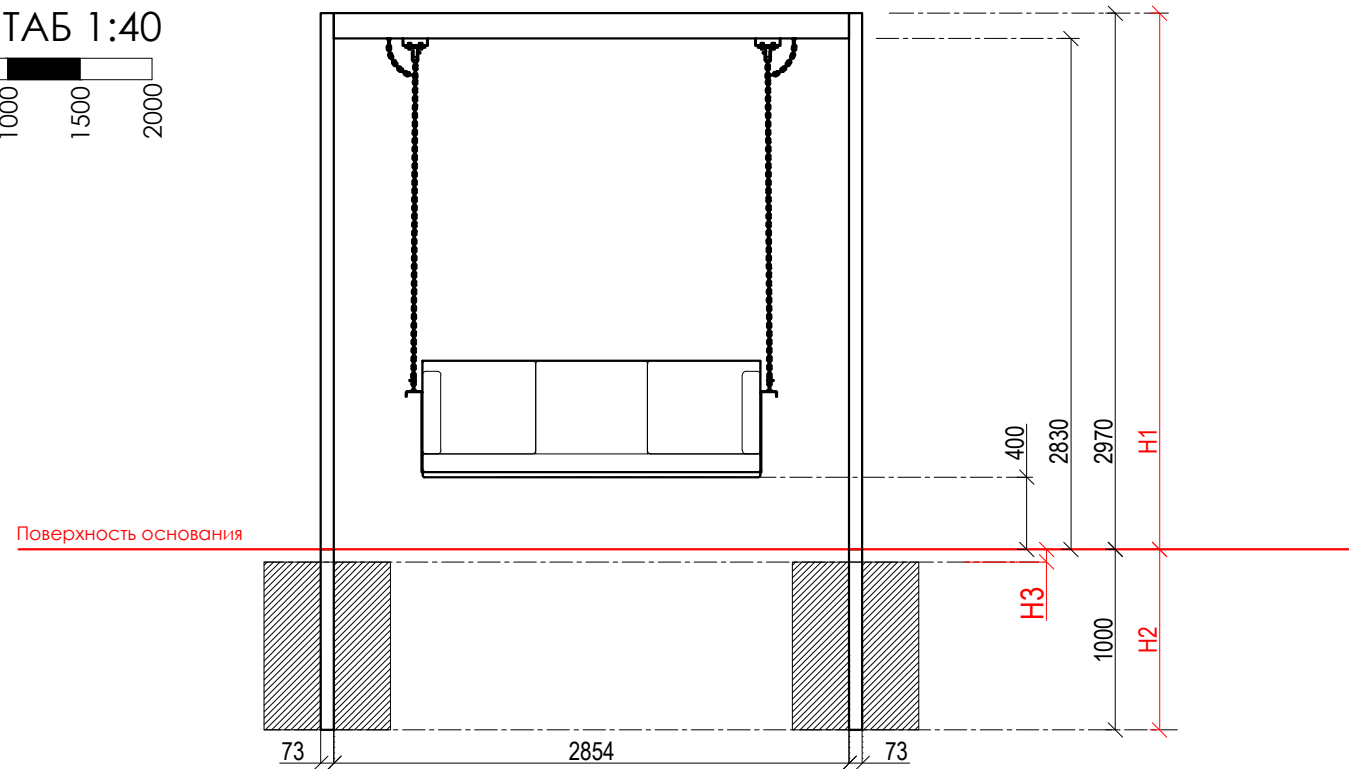


МАСШТАБ 1:40



Адрес: 123112, г. Москва, Пресненская набережная, д. 12, 32 этаж

E-mail: sales@kenguru.pro

Тел. +7 (800) 700-31-66; +7 (499) 130-05-00

WWW.KENGURU.PRO

SW-002

Качели диван KENGURU PRO



Качели состоят из металлической рамы высотой 2970 мм и длиной 3000 мм и алюминиевого подвеса диван. Длина сиденья дивана - 1956 мм, глубина сиденья - 755 мм, высота спинки - 620 мм, высота подлокотника - 452 мм. Элементы крепятся к опорным столбам болтовыми соединениями. Высота фиксации подвеса диван - не менее 400 мм от нижнего края до уровня земли. Длина качелей не более 3000 мм.

Инструкция по установке:

1. Разметка площадки (площадка размечается по центрам опорных столбов в соответствии со схемой комплекса)
2. Подготовка ям для столбов
3. Предварительная сборка элементов
4. Сборка элементов с помощью хомутов производится на отдельно подготовленной поверхности, чтобы не повредить лако-красочное покрытие
5. Проверка вертикалей и фиксация столбов
6. Проверка горизонталей и фиксация элементов (предельный момент затяжки резьбового соединения хомута при монтаже = 40-45 Нм)
7. Бетонирование

Размер ям для фундамента выбирается в зависимости от разновидности грунта. Размеры, указанные в таблице, применимы для нормальных условий с твердым грунтом. Если грунт очень мягкий, то требуется значительное усиление фундамента. Используйте только качественный бетон и точно следуйте инструкции по установке.

SW-002 Технические характеристики

длина:	3000 mm	
ширина:	1009 mm	
высота:	2970 mm	
наибольшая длина комплекса для транспортировки:	3970 mm	
вес комплекса:	5800 x 3000 mm	
необходимая площадь:	5800 x 3000 mm	
характеристики труб:	Размер:	толщина стенки:
	Двутавр 140x73 mm	4,7x6,9 mm
металлические части:	сталь с порошковым покрытием RAL 7016	
болты:	оцинкованный болт M10	
макс. высота перекладины:	2970 mm	
возраст занимающихся:	дети в возрасте до 7 лет под присмотром родителей	
макс. вес занимающихся:	300 кг	

