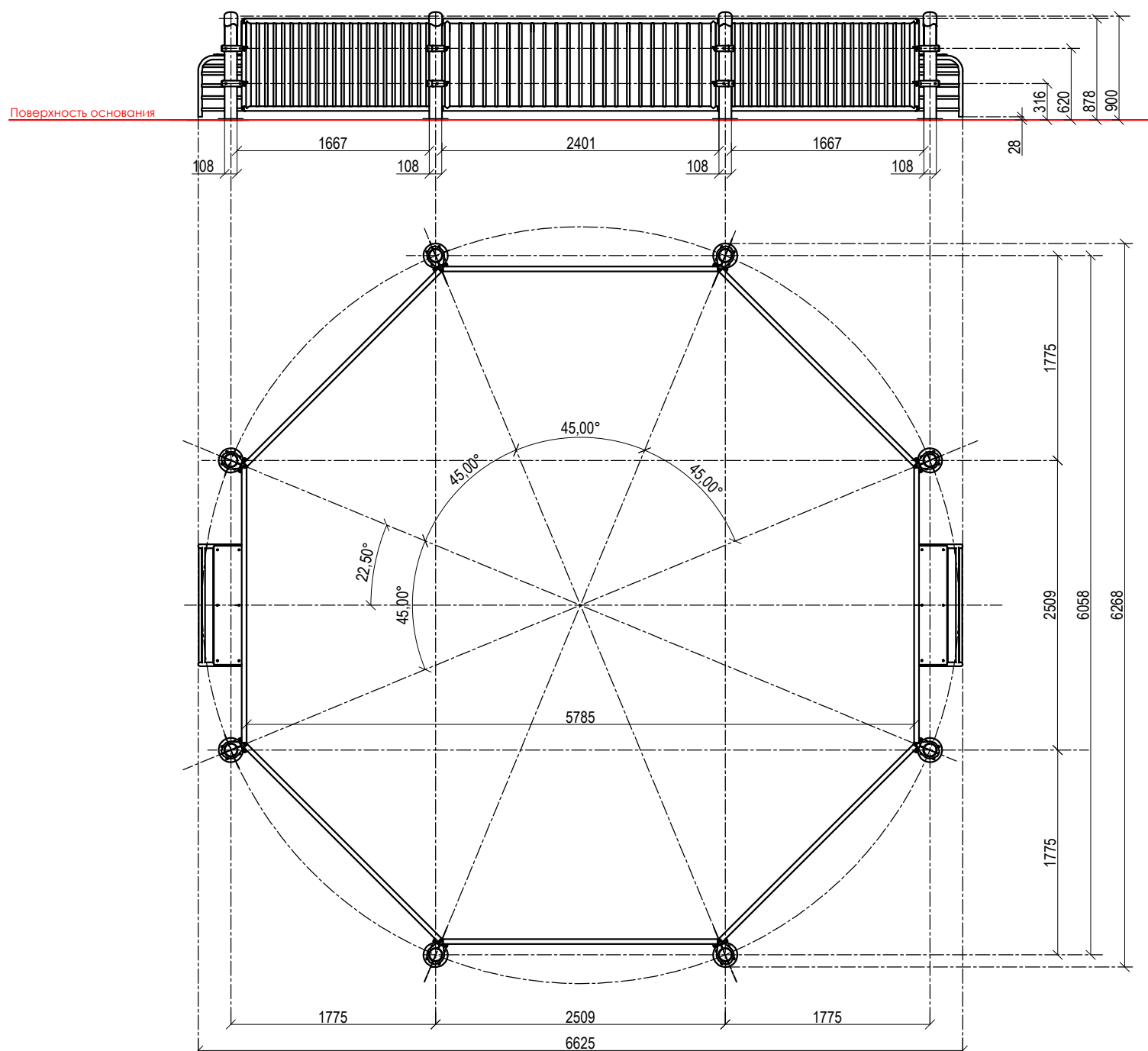
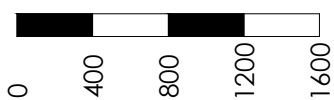


МАСШТАБ 1:50



Адрес: 123112, г. Москва, Пресненская набережная, д. 12, 32 этаж

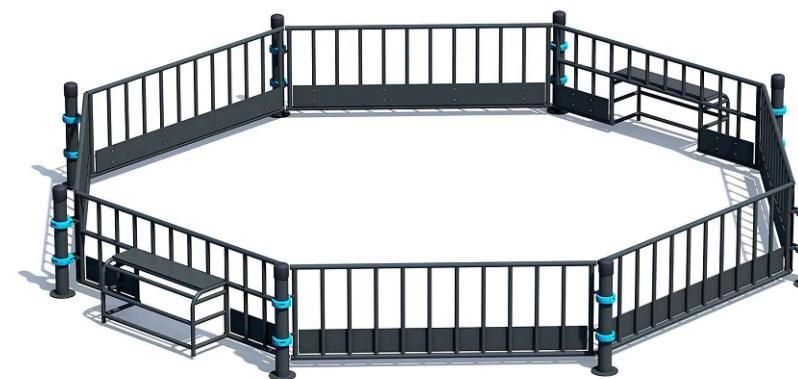
E-mail: sales@kenguru.pro

Тел. +7 (800) 700-31-66; +7 (499) 130-05-00

WWW.KENGURU.PRO

FF-06/1

Площадка панна футбол низкая



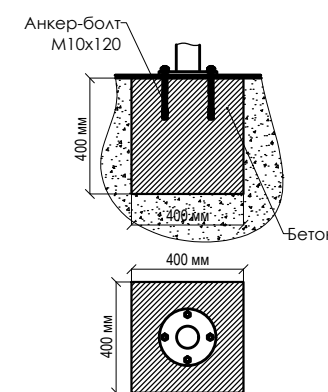
Комплекс состоит из восьми опорных столбов высотой 900 мм, шести секций стенка низкая и двух низких секций с воротами. Ширина ворот 1030 мм, глубина - 420 мм, высота - 480 мм. Элементы крепятся к опорным столбам при помощи хомутов. Высота фиксации секций - 316 мм внизу и 1320 мм вверху от поверхности основания. Длина комплекса не более 6625 мм

**Инструкция по установке:**

1. Разметка площадки (площадка размечается по центрам опорных столбов в соответствии со схемой комплекса)
2. Подготовка ям для столбов
3. Предварительная сборка элементов:
4. Сборка элементов с помощью хомутов производится на отдельно подготовленной поверхности, чтобы не повредить лако-красочное покрытие
5. Проверка вертикалей и фиксация столбов
6. Проверка горизонталей и фиксация элементов (предельный момент затяжки резьбового соединения хомута при монтаже = 40-45 Нм)
7. Бетонирование

Размер ям для фундамента выбирается в зависимости от разновидности грунта. Размеры, указанные в таблице, применимы для нормальных условий с твердым грунтом. Если грунт очень мягкий, то требуется значительное усиление фундамента. Используйте только качественный бетон и точно следуйте инструкции по установке.

**FF-06/1 Технические характеристики**



длина:	6625 mm	
ширина:	6268 mm	
высота:	950 mm	
наибольшая длина комплекса для транспортировки:	2400 mm	
вес комплекса:	450 кг	
необходимая площадь:	6625 x 6268 mm	
характеристики труб:	диаметр:	толщина стенки:
	108 mm	3,0 mm
	34 mm	3,2 mm
металлические части:	сталь с порошковым покрытием RAL 7016	
хомут:	силумин с порошковым покрытием RAL 5018	
болты:	оцинкованный болт М10	
макс. высота перекладины:	878 mm	
возраст занимающихся:	дети в возрасте до 14 лет под присмотром родителей	
макс. вес занимающихся:		